

WOODPLAST

ТЕРРАСНЫЕ И ФАСАДНЫЕ СИСТЕМЫ

Монтаж террасных систем

Июль 2013



Подготовительный этап

Материалы и элементы конструкции

WOODPLAST

ТЕРРАСНЫЕ И ФАСАДНЫЕ СИСТЕМЫ

			
Доска 125*2200 мм 138*2900 мм 150*2200 мм 150*2200 мм	Лага 40*27*2200 мм 50*30*2200 мм	Уголок 40*45*2200 мм 50*45*2200 мм	Плинтус 50*2200 мм 63*2200 мм 71*12*2200 мм

Подготовительный этап

Материалы и элементы конструкции

WOODPLAST

ТЕРРАСНЫЕ И ФАСАДНЫЕ СИСТЕМЫ

				
Заглушка	Стартовая клипса	Клипса нержавеющая	Клипса пластиковая	Саморез

Подготовительный этап
Необходимый инструмент

WOODPLAST

ТЕРРАСНЫЕ И ФАСАДНЫЕ СИСТЕМЫ



Дрель



Сверла



Рулетка



Отвертка



Пила



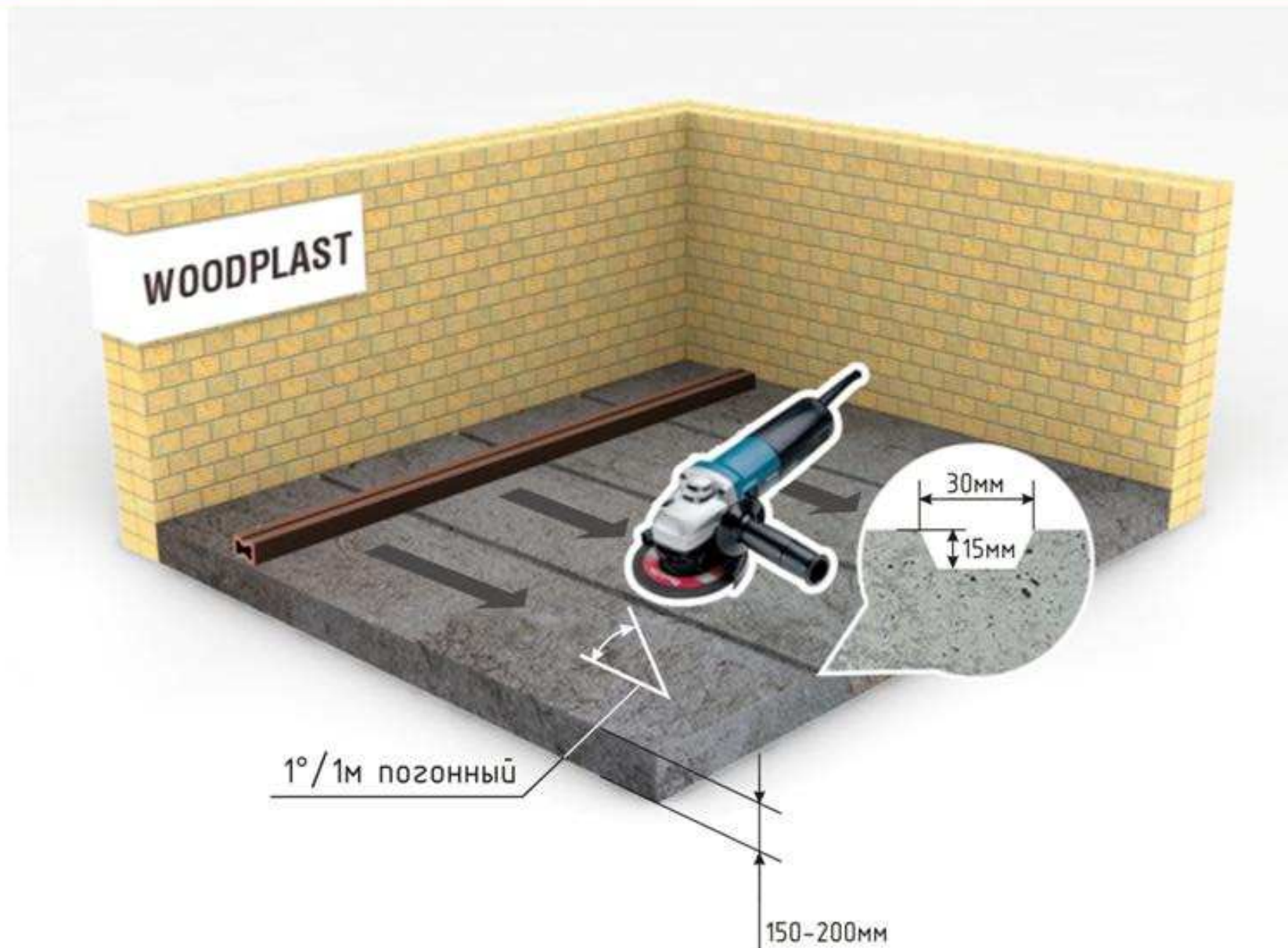
Уровень

Базовый монтаж

Подготовка бетонного основания

WOODPLAST

ТЕРРАСНЫЕ И ФАСАДНЫЕ СИСТЕМЫ

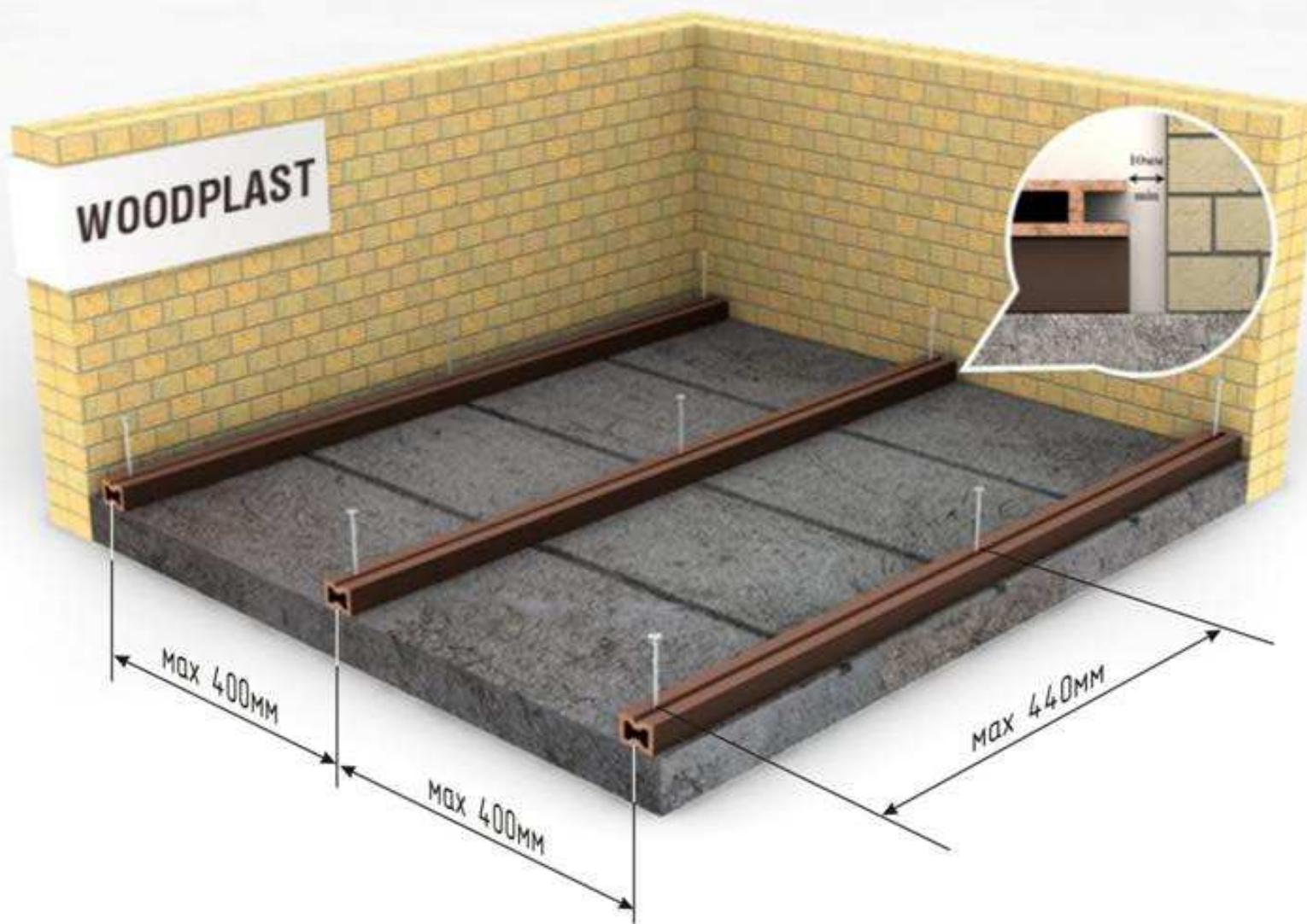


Базовый монтаж

Монтаж опорной конструкции

WOODPLAST

ТЕРРАСНЫЕ И ФАСАДНЫЕ СИСТЕМЫ



Базовый монтаж

Монтаж опорной конструкции: металлоконструкция

WOODPLAST

ТЕРРАСНЫЕ И ФАСАДНЫЕ СИСТЕМЫ

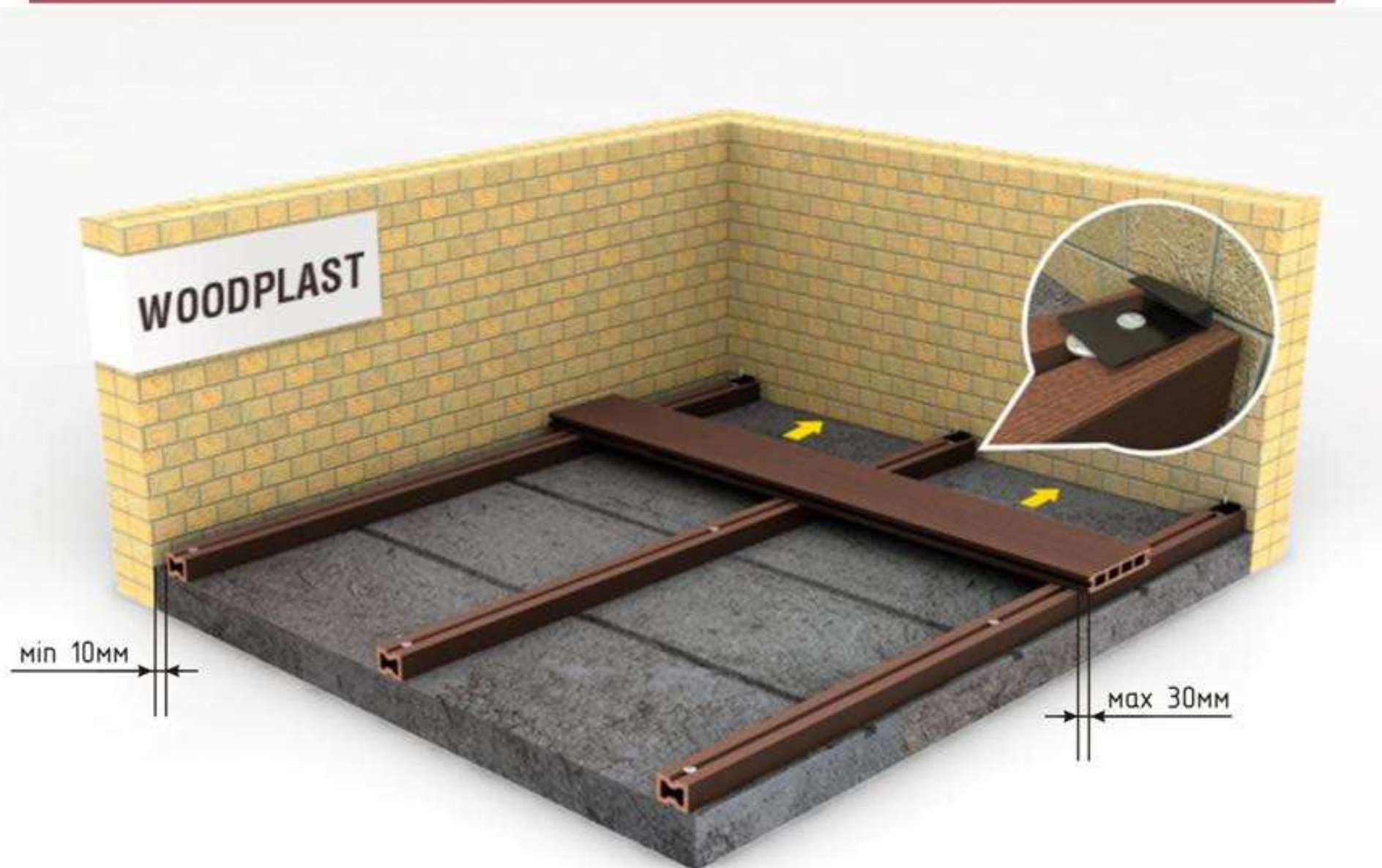


Базовый монтаж

Монтаж террасной доски

WOODPLAST

ТЕРРАСНЫЕ И ФАСАДНЫЕ СИСТЕМЫ



Базовый монтаж

Монтаж опорной конструкции: лаги

WOODPLAST

ТЕРРАСНЫЕ И ФАСАДНЫЕ СИСТЕМЫ



Таблица №1 - Величина торцевых зазоров

<i>t при монтаже, С</i>	<i>Длина доски, м</i>		
	<i>2,2</i>	<i>2,9</i>	<i>5,8</i>
до 10 С	6	7	15
до 22 С	5	6	10
больше 22 С	4	5	8

Таблица №2 - Величина продольных зазоров

<i>t при монтаже, С</i>	<i>Величина зазора, мм</i>
до 10 С	4
больше 10 С	3

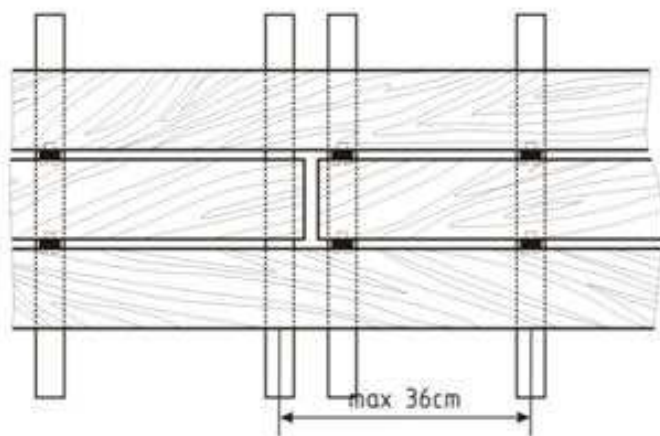
Базовый монтаж

Монтаж террасной доски при различном рисунке

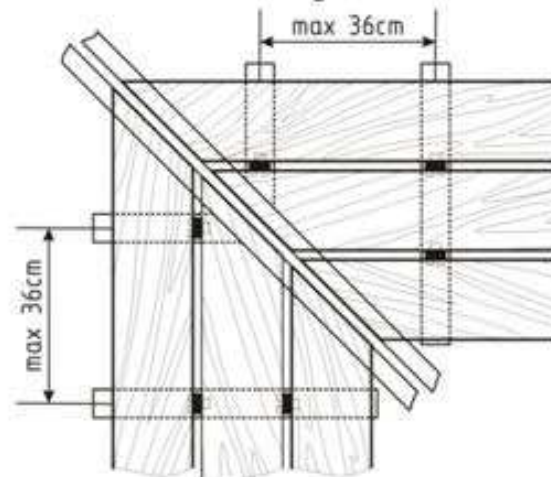
WOODPLAST

ТЕРРАСНЫЕ И ФАСАДНЫЕ СИСТЕМЫ

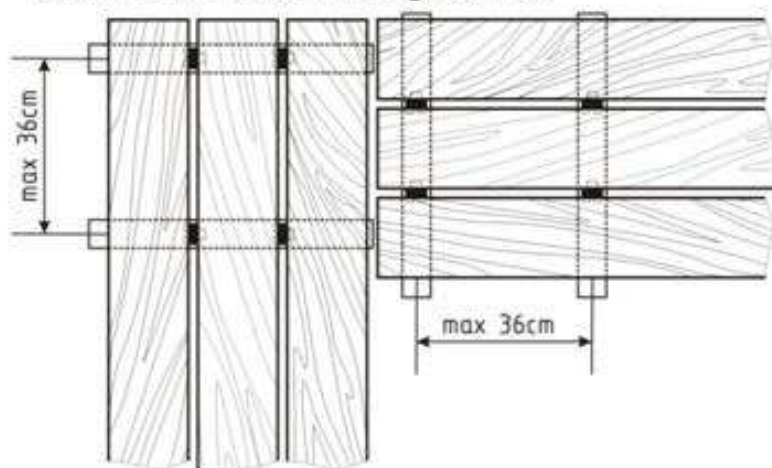
Палубная укладка доски



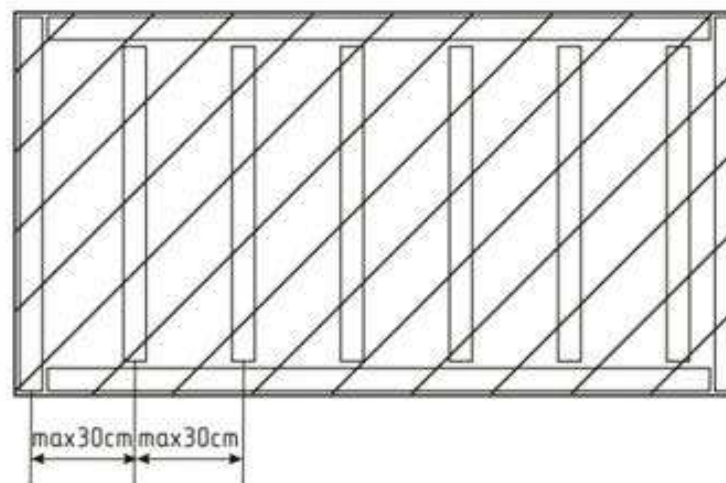
Укладка под углом 45°



Соединение встык под углом 90°



Укладка встык под углом 45°



Базовый монтаж
Монтаж террасной доски

WOODPLAST
ТЕРРАСНЫЕ И ФАСАДНЫЕ СИСТЕМЫ

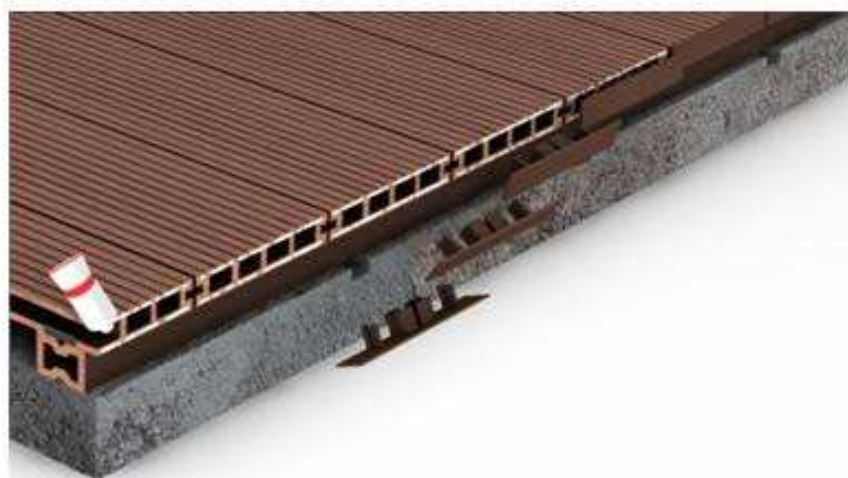


Базовый монтаж

Монтаж конструктивных элементов

WOODPLAST

ТЕРРАСНЫЕ И ФАСАДНЫЕ СИСТЕМЫ



Базовый монтаж
Примеры объектов

WOODPLAST

ТЕРРАСНЫЕ И ФАСАДНЫЕ СИСТЕМЫ

«Паркет-студия», Ялта



Галан СП, Днепропетровск



Базовый монтаж
Примеры объектов

WOODPLAST

ТЕРРАСНЫЕ И ФАСАДНЫЕ СИСТЕМЫ

Ресторан, Харьков



Водный мир, Днепропетровск



Базовый монтаж

Параметры контроля правильного монтажа доски

WOODPLAST

ТЕРРАСНЫЕ И ФАСАДНЫЕ СИСТЕМЫ

1. Уклон основания для стока воды под настилом должен быть не менее 1% на каждый погонный метр основания, т.е. 10 мм/п.м
2. Расстояние между лагами – не более 40 см
3. Расстояние от основания до доски должно быть не менее 2,5 см
4. Торцевое расстояние до твердых конструкций – не менее 2 см
5. Продольное расстояние до твердых конструкций – не менее 1 см
6. Расстояние от края доски до крайней лаги – не более 5 см
7. Доска должна крепиться к опорной конструкции (лага или металлоконструкция) только с помощью клипс.
8. Опорная конструкция должна быть выполнена исключительно из влагоустойчивых материалов.
9. Саморезы, используемые для монтажа материала, должны быть из нержавеющей стали.
10. Уголок и плинтус должны крепиться только клеем «жидкие гвозди», например, Hilti, Fix-sit, Ak-fix и т.п.
11. Под настилом должна быть обеспечена качественная вентиляция и сток воды: под ним не должна собираться влага.
12. Каждая доска должна быть по центру зафиксирована саморезом в паз крепления клипсы.

Монтаж элементов дизайна лестницы

WOODPLAST

ТЕРРАСНЫЕ И ФАСАДНЫЕ СИСТЕМЫ



Монтаж элементов дизайна лестницы

WOODPLAST

ТЕРРАСНЫЕ И ФАСАДНЫЕ СИСТЕМЫ



Монтаж элементов дизайна

Заборы, ворота

WOODPLAST

ТЕРРАСНЫЕ И ФАСАДНЫЕ СИСТЕМЫ



Монтаж элементов дизайна

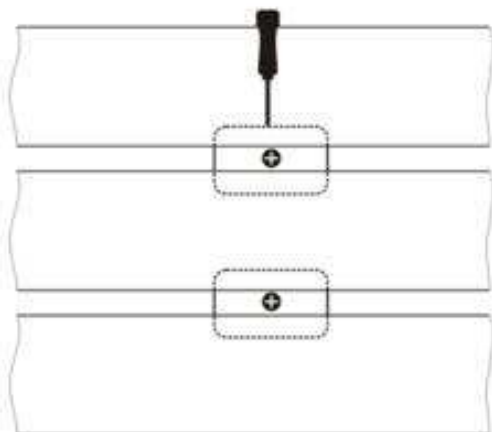
Заборы, ворота

WOODPLAST

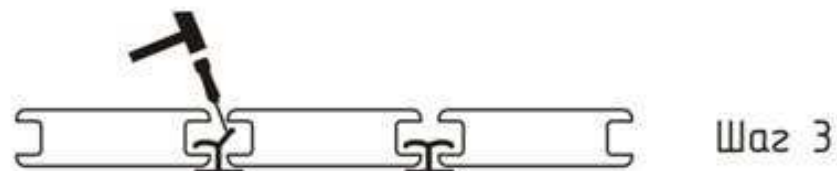
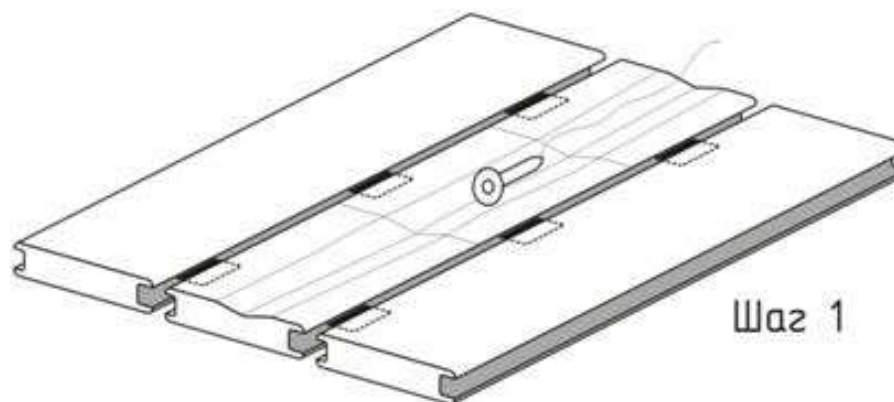
ТЕРРАСНЫЕ И ФАСАДНЫЕ СИСТЕМЫ



Пластик



Нержавејка



WOODPLAST

ТЕРРАСНЫЕ И ФАСАДНЫЕ СИСТЕМЫ

Благодарим за внимание!

